

Marathon L-XL / L6V110

INDUSTRIAL BATTERIES / NETWORK POWER

Für den speziellen Einsatz in Telekommunikation und Energieversorgungsanwendungen, bietet die Marathon L/XL Baureihe höchste Leistung und Haltbarkeit für mittlere und längere Überbrückungszeiten.

Sachnummer: NALL060110HM0MC

ANWENDUNGEN



SPEZIFIKATIONEN

- Wartungsfrei (kein Wasser nachfüllen) über die gesamte Brauchbarkeitsdauer
- Hoch komprimierende, absorbierende Glasvlies Separator (AGM) Technologie
- Design life: »> 12 Jahre – Very Long Life« gemäß EUROBAT 2015 Klassifikation
- Verfügbar als standard oder flammhemmende Version (UL 94-V0)
- Gitterplatten in hervorragender Blei-Kalzium-Legierung für beste Korrosionsbeständigkeit
- Extrem gasungsarm durch innere Gas-Rekombinationsrate von 99 %
- Niedrige Selbstentladungsrate, verlängerte Lagerzeit
- Entwickelt unter Berücksichtigung der IEC 60896-21/-22
- Zertifizierung für Blöcke: Underwriter Laboratories (UL)
- Keinerlei Transportbeschränkungen betriebsbereiter Blöcke, weder auf der Schiene, auf der Straße, zu Wasser noch in der Luft (nach IATA, DGR, Satz A67)
- Hergestellt in Europa, in unseren ISO 9001 zertifizierten Produktionsstätten



Design Life
> 12 Jahre
– Very Long
Life



Blockbatterie/
Einzelzelle



Gitterplatte



Recyclierbar



Verschlossen



Wartungsfrei
(kein Wasser
nachfüllen)



Besondere
Hochstrom-
fähigkeit

RECYCELN MIT EXIDE.



Exide Technologies ist stolz auf sein Engagement für eine bessere Umwelt. Ein integrierter Ansatz für Herstellung, Vertrieb und Recycling von Bleisäure-Batterien wurde entwickelt, um einen sicheren und verantwortungsvollen Lebenszyklus für alle Produkte zu gewährleisten.



Für weitere Informationen kontaktieren Sie bitte [Ihren lokalen Händler](#)

TECHNISCHE CHARAKTERISTIKA UND DATEN

Nennspannung	6 V
Erhaltung	2,27 V/Z @ 20 °C
Kapazität	CP 10min 1,6V/Z 20°C 1583W/Block CC 10h 1,8V/Z 20°C 112Ah
Kurzschluss-Strom	3010 A (IEC60896-21/22)
Innenwiderstand	2,1 mΩ (IEC60896-21/22)

Anschluss	M - M8
Anschluss Drehmoment	8 Nm
Gehäuse	UL 94-HB (Polypropylene)
Temperaturbereich	-40°C bis 55°C
Abmessungen (l x b/w x h)	272 x 166 x 190 mm
Gewicht	21,3 kg
Fertigungsort	Castanheira, Portugal

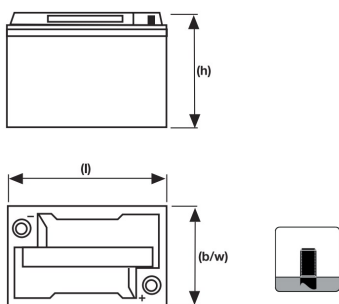
ENTLADUNG BEI KONSTANTER LEISTUNG

W @ 20 °C	3 min	5 min	10 min	15 min	20 min	30 min	45 min	1 h	2 h	3 h	5 h	8 h	10 h
1,900 V/Z	1310	1212	990	831	712	559	432	359	220	166	107	71	60
1,850 V/Z	1722	1530	1184	971	811	625	479	393	244	181	118	77	64
1,800 V/Z	2048	1802	1357	1077	891	672	505	416	253	190	123	80	66,5
1,750 V/Z	2314	1995	1456	1144	938	698	525	431	261	196	126	81	67,5
1,700 V/Z	2487	2121	1516	1184	964	716	531	435	263	198	127	82	68
1,650 V/Z	2587	2201	1556	1204	984	725	535	437	265	199	128	83	69
1,600 V/Z	2673	2268	1583	1220	991	731	539	439	266	200	128	83	69

ENTLADUNG BEI KONSTANTEM STROM

A @ 20 °C	3 min	5 min	10 min	15 min	20 min	30 min	45 min	1 h	2 h	3 h	5 h	8 h	10 h	20 h
1,950 V/Z	143	139	125	111	99	80	62	50	30,2	23	14,5	9,9	8,6	4,5
1,900 V/Z	222	208	169	141	121	94	73	59	37	28	17,8	11,8	10,3	5,4
1,850 V/Z	300	265	208	169	141	106	81	66,5	40,3	30,5	19,8	13	10,8	5,7
1,800 V/Z	373	317	234	187	153	115	86	71	43,3	32,8	20,8	13,5	11,2	5,9
1,750 V/Z	430	363	259	202	163	120	90	73,5	44,2	33,6	21,4	13,8	11,5	6,1
1,700 V/Z	467	391	273	211	169	124	92	74,5	44,9	34,1	21,8	14,1	11,7	6,3
1,650 V/Z	496	413	283	216	175	128	93,5	75	45,5	34,5	21,9	14,2	11,8	6,4
1,600 V/Z	519	431	291	222	178	130	95	75,5	45,9	34,7	21,9	14,2	11,8	6,4

Technische Zeichnung



Ladespannung vs. Temperatur

